

Date tehnice pentru produs: MM216714--

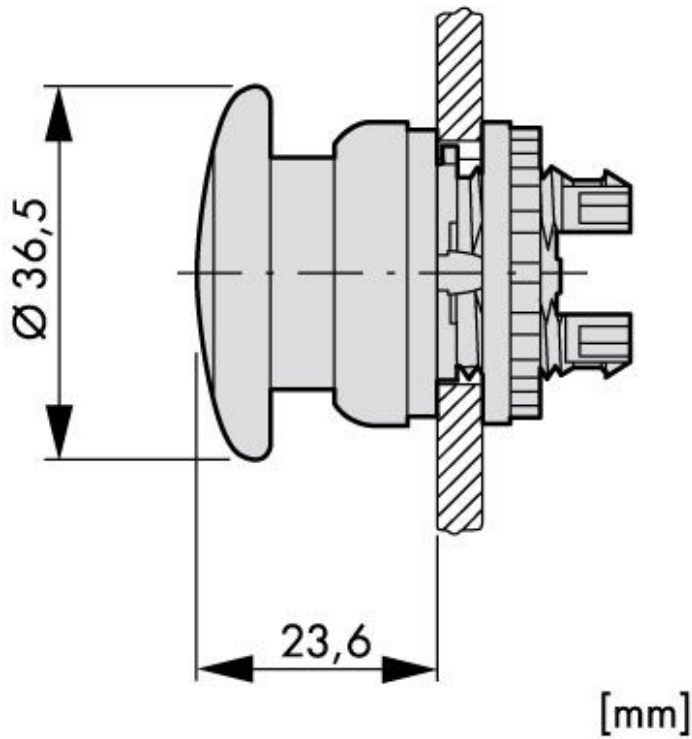
Buton ciupercă cu revenire roșu



Fișe tehnice

Serie	MM
Versiune	cu revenire
Iluminat	No
Culoare	roșu
Formă constructivă	ciupercă avarie
Grad de protecție	IP69K IP67
Accesorii necesare	MM216374--;MM216376--;MM216378--
Rezistența la șoc	30G
Temperatura ambiantă pentru montaj deschis (°C)	-25°C...+70°C
Condiții climatice	Căldură umedă ciclică, conform cu IEC 60068-2-30 Căldură umedă constantă, conform cu IEC 60068-2-78
Standard	IEC EN 60947 VDE 0660
Actuating force (N)	5
Lifespan, mechanical	5000000 Operations
Operating frequency	< 3600 Operations
Mounting position	any
Tip	M22-DP-R

Maßbild



Tabel articole

Descriere	Cod comandă
Buton ciupercă cu revenire rosu	MM216714
Accesorii necesare	
Element de cuplare	MM216374
Element de contact ND, conexiune cu șurub, montaj frontal	MM216376
Element de contact NI, conexiune cu șurub, montaj frontal	MM216378